



ZYJ 系列节能低噪声经济型中压吹风机

使用说明书

Deton



广东肇庆德通有限公司

联系电话：400-168-0848

地址：广东省肇庆市德庆县新圩镇榄树桥开发区

邮编：526600



二维码
公众号

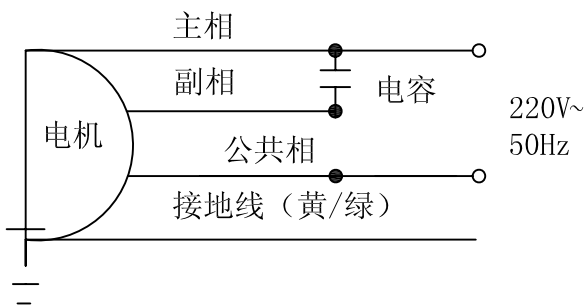


二维码
手机网站

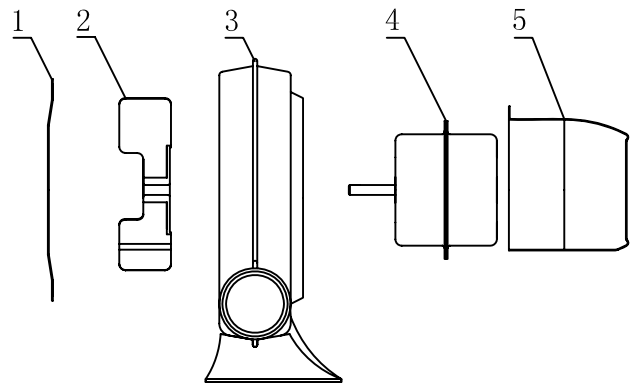
使用说明

1. 本产品结构简单、紧凑，坚固耐用，外形流畅美观。
2. 蜗壳采用先进冲压拉伸工艺，风轮采用高强度的铝合金材料，使产品重量轻，运行稳定。
3. 款式新颖，具有温升高、噪音低、功率因数高、过载能力强。
4. 产品适用于柴油气化炉、工业锅炉、塑料制品机械、厨具配套及其它行业设备上需要吹风的场所。
5. 使用前应先检查产品各部件是否在搬运和运输过程中受到损伤。
6. 产品应使用于铭牌上的电压和频率。
7. 当产品接通电源后，检验风轮转向是否正确，面向挡板时，风轮应为逆时针转动。
8. 风机在使用时，不能遮挡挡板上的进风口。
9. 清洁风机时，应先切断电源，风轮应停止转动。

电气原理图



结构示意图



1. 挡板 2. 风轮 3. 蜗壳
4. 电机 5. 风罩