



> 9-19 系列性能参数表

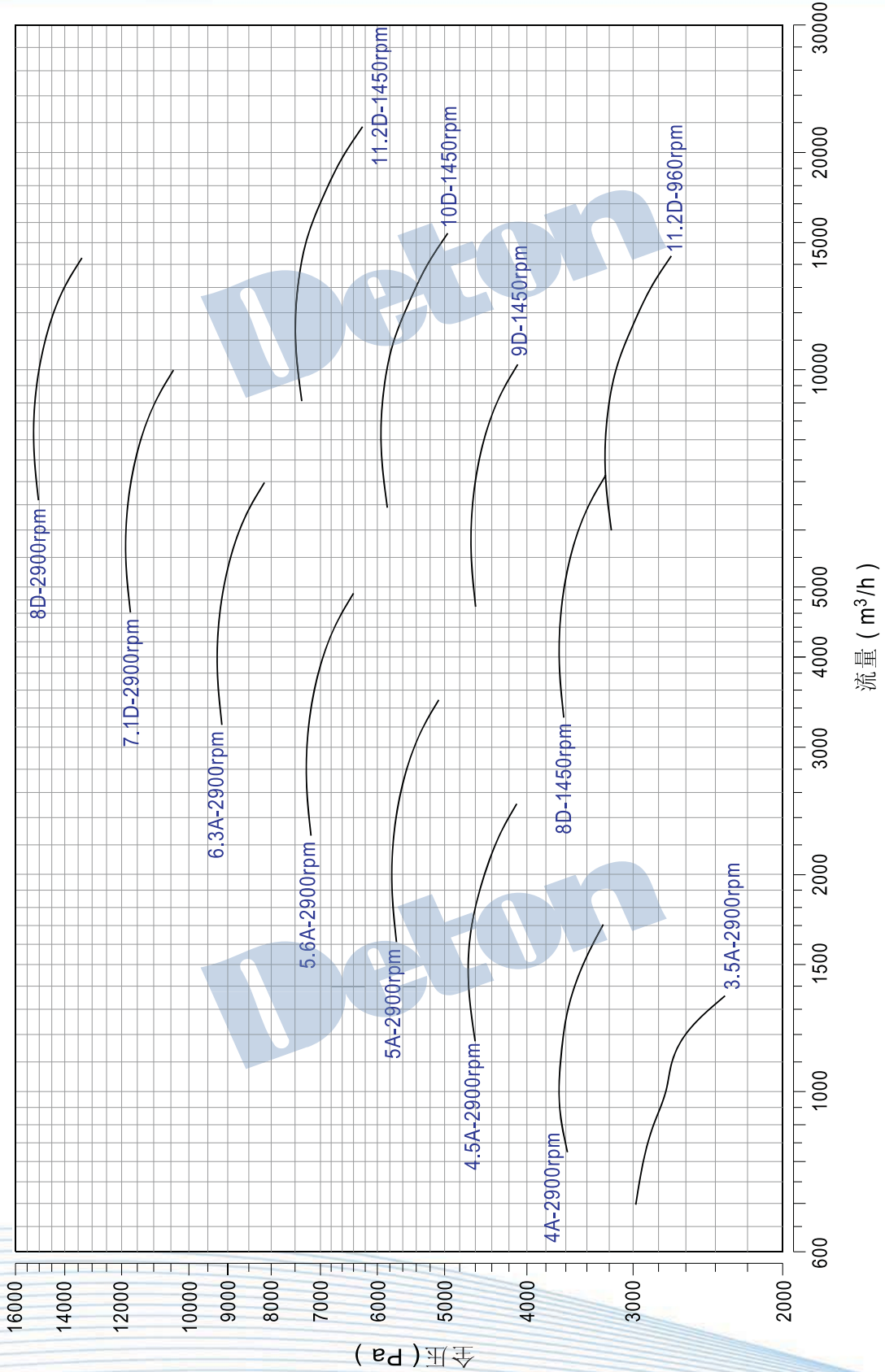
型号	转速 (r/min)	序号 No.	流量 (m³/h)	全压 (Pa)	电机		型号	转速 (r/min)	序号 No.	流量 (m³/h)	全压 (Pa)	电机		
					型号	功率						型号	功率	
3.5A	2900	1	697	2978	Y90L-2	2.2kW	7.1D	2900	1	4610	11717	Y200L ₂ -2	37kW	
		2	904	2833					2	5532	11868			
		3	1002	2744					3	6454	11807			
		4	1093	2703					4	7376	11596			
		5	1178	2630					5	8144	11340			
		6	1264	2503					6	9066	10935			
		7	1357	2338					7	9988	10426			
4A	2900	1	824	3584	Y90L-2	2.2kW	8D	2900	1	6594	15034	Y280S-2	75kW	
		2	970	3665					2	7913	15229			
		3	1116	3647					3	9232	15151			
		4	1264	3597					4	10550	14877			
		5	1410	3507	5	11649			14546					
		6	1558	3384	6	12968			14021					
		7	1704	3253	7	14287			13362					
4.5A	2900	1	1174	4603	Y112M-2	4kW		1450	1450	1	3297	3620	Y132M-4	7.5kW
		2	1397	4684						2	3957	3665		
		3	1616	4672						3	4616	3647		
		4	1839	4580						4	5275	3584		
		5	2062	4447						5	5825	3507		
		6	2281	4297	6	6484				3384				
		7	2504	4112	7	7144				3231				
5A	2900	1	1610	5697	Y132S ₁ -2	5.5kW	9D	1450	1	4695	4597	Y160L-4	15kW	
		2	1932	5768					2	5633	4655			
		3	2254	5740					3	6572	4632			
		4	2576	5639	Y132S ₂ -2	7.5kW			4	7511	4551	Y180L-4	22kW	
		5	2844	5517					5	8294	4453			
		6	3166	5323					6	9233	4297			
		7	3488	5080					7	10171	4101			
5.6A	2900	1	2262	7182	Y160M ₁ -2	11kW	10D	1450	1	6440	5840	Y200L-4	30kW	
		2	2714	7273					2	7942	5941			
		3	3167	7236					3	9445	5891			
		4	3619	7109	Y160M ₂ -2	11kW			4	10947	5740	Y225S-4	37kW	
		5	3996	6954					5	12450	5495			
		6	4448	6709					6	13952	5244			
		7	4901	6400					7	15455	4958			
6.3A	2900	1	3220	9149	Y160L-2	18.5kW	11.2D	1450	1	9047	7364	Y225M-4	45kW	
		2	3865	9265					2	11158	7491			
		3	4509	9219					3	13269	7428			
		4	5153	9055					4	15380	7236			
		5	5690	8857					5	17491	6927			
		6	6334	8543					6	19602	6609			
		7	6978	8148					7	21713	6246			
6.3A	2900	1	3220	9149	Y200L ₁ -2	30kW	960	960	1	5990	3182	Y180L-4	15kW	
		2	3865	9265					2	7388	3237			
		3	4509	9219					3	8785	3210			
		4	5153	9055					4	10182	3128			
		5	5690	8857					5	11580	2996			
		6	6334	8543					6	12978	2860			
		7	6978	8148					7	14375	2705			



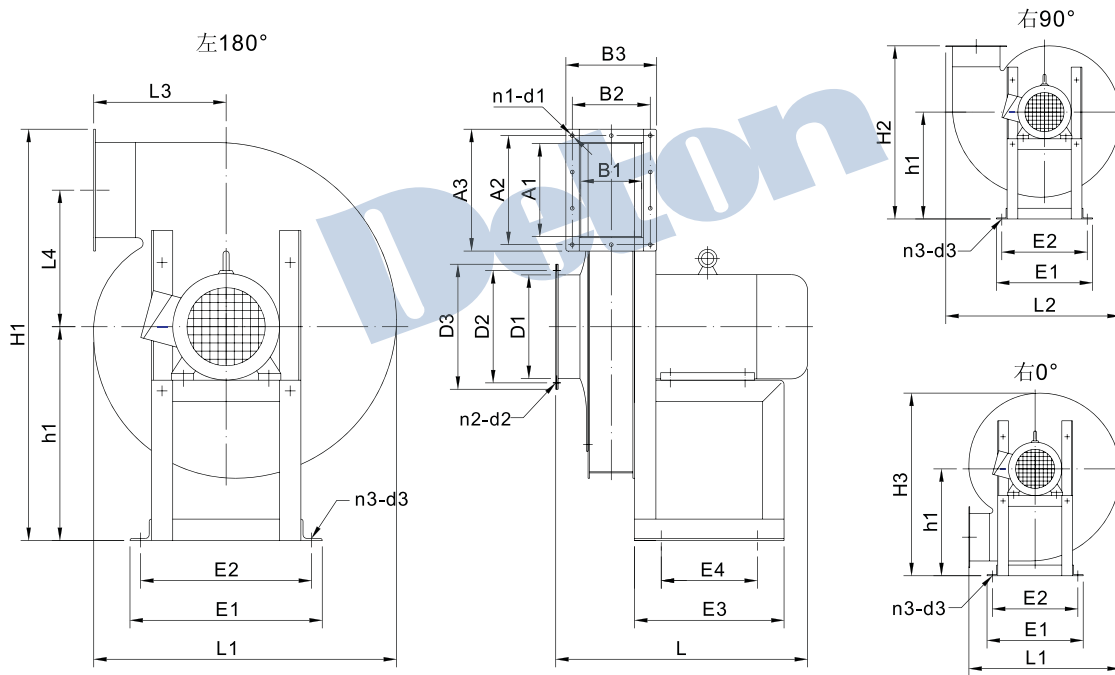
9-19、9-26 系列高压离心通风机

9-19、9-26 Series Hi-Press Centrifugal Fan

> 9-19 系列性能曲线图



> 9-19 A 式外形安装尺寸



机号 Model	出风口							进风口				
	A1	A2	A3	B1	B2	B3	n1-d1	D1	D2	D3	n2-d2	
3.5A	113	77X2=154	180	82	57.5X2=115	140	8-Φ7	Φ180	Φ210	Φ234	4-Φ7	
4A	128	40X4=160	182	92	42X3=126	148	14-Φ7	Φ180	Φ210	Φ234	4-Φ7	
4.5A	144	44X4=176	198	104	45X3=135	160	14-Φ7	Φ200	Φ230	Φ253	4-Φ7	
5A	160	48X4=192	214	115	50X3=150	171	14-Φ7	Φ224	Φ260	Φ285	4-Φ7	
5.6A	179	53X4=212	233	129	54X3=162	185	14-Φ7	Φ250	Φ285	Φ312	8-Φ10	
6.3A	203	59X4=236	258	146	60X3=180	204	14-Φ7	Φ280	Φ330	Φ360	8-Φ10	

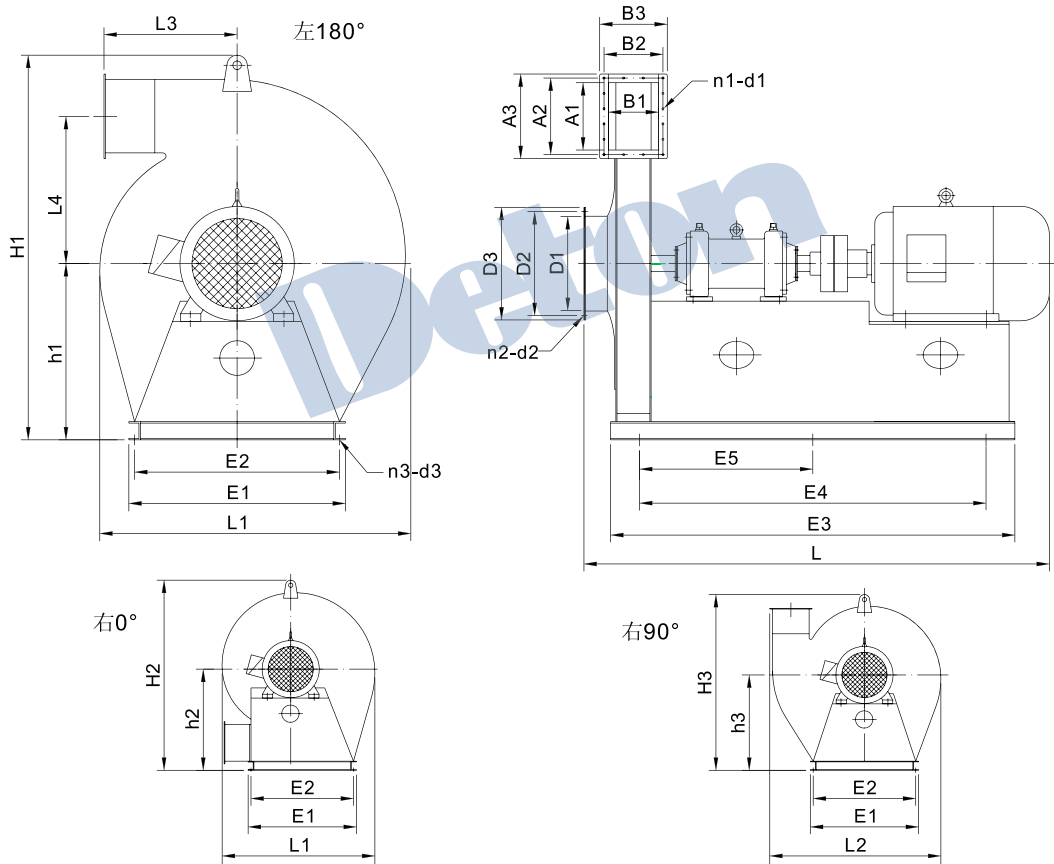
机号 Model	配用电动机 Motor	外形安装尺寸													
		L	L1	L2	L3	L4	H1	H2	H3	h1	E1	E2	E3	E4	n3-d3
3.5A	2.2kW-2	424	522	615	230	250	696	586	630	356	260	220	220	160	4-Φ10
4A	2.2kW-2	425	584	669	262	286	807	692	722	430	385	350	300	200	4-Φ15
	3kW-2	470													
4.5A	4kW-2	495	657	749	295	322	871	745	778	450	440	390	300	200	4-Φ15
	5.5kW-2	570													
5A	7.5kW-2	580	730	829	328	358	993	856	892	528	495	450	440	340	4-Φ15
	11kW-2	675													
5.6A	11kW-2	690	817	925	367	401	1068	917	958	550	525	480	450	350	4-Φ15
	18.5kW-2	735													
6.3A	18.5kW-2	760	921	1040	413	451	1240	1073	1121	660	626	570	570	450	4-Φ20
	30kW-2	890													



9-19、9-26 系列高压离心通风机

9-19、9-26 Series Hi-Press Centrifugal Fan

> 9-19 D 式外形安装尺寸



机号 Model	出风口							进风口				
	A1	A2	A3	B1	B2	B3	n1-d1	D1	D2	D3	n2-d2	
7.1D	227	53X5=265	293	166	68X3=204	234	16-Φ10	Φ312	Φ360	Φ390	8-Φ10	
8D	262	60X5=300	342	189	79X3=237	277	16-Φ10	Φ353	Φ400	Φ430	8-Φ10	
9D	288	67X5=335	376	208	64X4=256	298	18-Φ10	Φ390	Φ440	Φ480	8-Φ12	
10D	320	73X5=365	408	222	68X4=272	212	18-Φ10	Φ436	Φ500	Φ550	8-Φ12	
11.2D	359	81X5=405	447	262	73X4=312	352	18-Φ10	Φ502	Φ558	Φ608	10-Φ12	

机号 Model	配用电机 Motor	外形安装尺寸																
		L	L1	L2	L3	L4	H1	H2	H3	h1	h2	h3	E1	E2	E3	E4	E5	n3-d3
7.1D	37kW-2	1663	1044	1186	461	510	1360	1340	1255	630	720	680	750	710	1570	1370	685	6-Φ18
	55kW-2	1800																
8D	75kW-2	2300	1180	1330	530	569	1503	1503	1387	710	810	770	900	860	2200	2000	1000	6-Φ18
	110kW-2	2458																
	7.5kW-4	1515																
	15kW-4	1545																
9D	15kW-4	1566	1324	1490	585	640	1640	1605	1515	760	880	830	800	760	1440	1240	620	6-Φ18
	22kW-4	1634																
10D	30kW-4	2100	1469	1650	653	710.5	1825	1890	1680	855	985	935	900	860	1920	1720	860	6-Φ18
	37kW-4	2145																
11.2D	45kW-4	2250	1641	1842	735	796.5	2020	1990	1860	940	1090	1030	1000	960	2100	1900	950	6-Φ18
	75kW-4	2307																
	15kW-6	2076																
	22kW-6	2142																